

APLICACIONES

Elevación de diversas cargas.

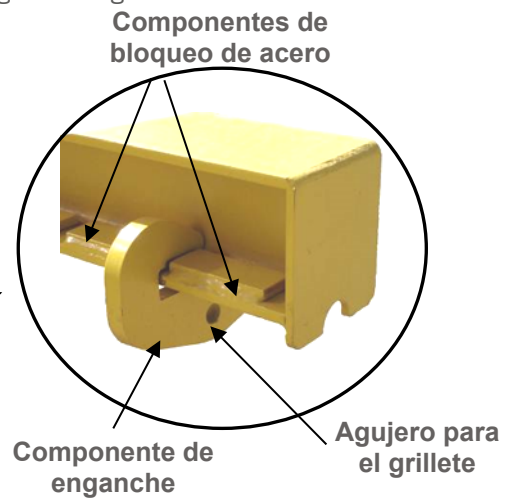
DESCRIPCIÓN

Gama de balancines con distancia entre centros de carga fija o regulable, provistos de 2 elementos de fijación inferiores.

Cada punto de enganche inferior permite colocar un grillete en el que se pueden colocar los accesorios de elevación.

Modelo ajustable: la fijación de los puntos de enganche inferiores entre dos componentes de bloqueo de acero es sencilla y segura. El ajuste -con paso de 100 mm- se realiza fácilmente moviendo las piezas inferiores a lo largo de la viga.

PEM : modelo ajustable



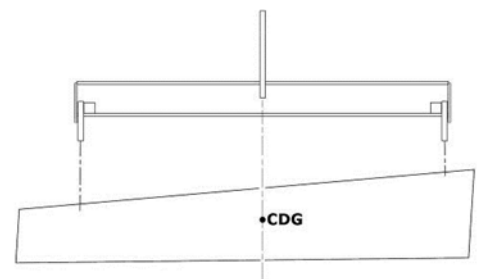
FUNCIONAMIENTO

Instale los accesorios necesarios en el balancín asegurándose de que estos accesorios cumplan con todas las condiciones de uso de la viga de elevación (consulte la página 3).

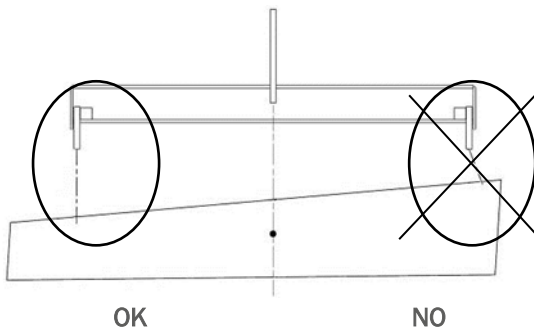
Conecte el balancín a los medios de elevación.

Solo el modelo PEM regulable: regule ambos puntos inferiores, teniendo en cuenta la geometría de la carga, deslizándolos sobre el perfil. Coloque de forma segura los puntos de fijación ajustables entre los componentes de bloqueo de acero adecuados.

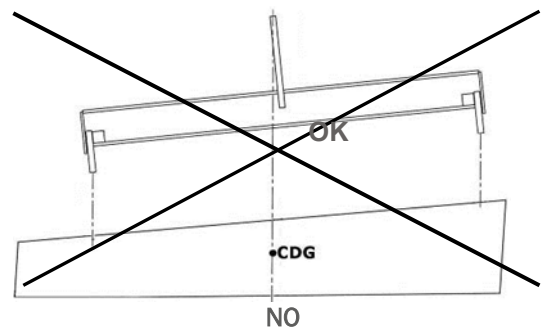
Cuelgue la carga en el balancín y realice la elevación.



Asegúrese de que la carga esté equilibrada de manera uniforme: la viga de elevación debe estar horizontal durante la elevación (consulte el diagrama 1) y los esfuerzos en la dirección del eje de los puntos inferiores deben ser verticales (consulte el diagrama 2). De lo contrario, detenga la elevación y coloque correctamente la carga, la viga de elevación y los accesorios.



CDG : centro de gravedad de la carga



CARACTERÍSTICAS GENERALES

- Fabricado sin soldaduras de soporte de carga.
- Recubrimiento epoxi en caliente.
- Diseñado y fabricado de acuerdo con la norma EN 13155.2003.
- Producto con marcado CE y entregado con declaración de conformidad e instrucciones de uso.

DIMENSIONES

CMU ² t	L m	L min ³ m	Código		Dimensiones en mm								Dimensiones totales h x w x L	Peso kg	Accesorios (CMU & referencias) ¹			
			PEF ⁴	PEM ⁵	A	B	C	D	E	F	G	H			Grilletes HR PEF PEM	Ganchos PEF PEM		
1	1	0,4	82008	82308									360 x 180 x 1050	26				
	1.01-1.5	L - 0,6	211008	211488									según la "L"					
	1.51-1.99	L - 1	211018	211498														
	2	1	82018	82318				15	15	20		310	360 x 180 x 2050	43				
	2.01-2.5	L - 1	211028	211508									según la "L"					
	2.51-2.99	L - 2	211038	211518														
	3	1	82028	82328	100	150	20					15	360 x 180 x 3050	59	1t C036H 105599	0,8t C120E 104979		
	3.01-3.5	L - 2	211048	211528									según la "L"					
	3.51-3.99	L - 2	211058	211538				21	20	27		320	380 x 200 x 4050	93				
	4	2	82038	82338									según la "L"					
4.01-4.5	L - 2	211068	211548															
4.51-4.99	L - 3	211078	211558				15	15	20		370	420 x 240 x 5050	167					
5	2	82048	82348															
2	1	0,4	82058	82358				15	15	20		310	360 x 180 x 1050	26				
	1.01-1.5	L - 0,6	211088	211568									según la "L"					
	1.51-1.99	L - 1	211098	211578				21	20	27		320	380 x 200 x 2050	53				
	2	1	82068	82368									según la "L"					
	2.01-2.5	L - 1	211108	211588									según la "L"					
	2.51-2.99	L - 2	211118	211598														
	3	1	82078	82378	100	150	20	15	15	20		15	420 x 240 x 3050	106	1,5t C037H 105609	1,5t C125E 104999		
	3.01-3.5	L - 2	211128	211608									según la "L"					
	3.51-3.99	L - 2	211138	211618														
	4	2	82088	82388									420 x 240 x 4050	137				
4.01-4.5	L - 2	211148	211628									según la "L"						
4.51-4.99	L - 3	211158	211638				21	20	27		390	450 x 260 x 5050	198					
5	2	82098	82398															
3	1	0,4	82108	82408		150					15	320	380 x 200 x 1050	33				
	1.01-1.5	L - 0,6	211168	211648									según la "L"					
	1.51-1.99	L - 1	211178	211658														
	2	1	82118	82418				165			20	380	370 x 240 x 2060	83				
	2.01-2.5	L - 1	211188	211668									según la "L"		1,5t C037H 105609	3,25t C039H 105589	1,5t C125E	2,5t C126E 105009
	2.51-2.99	L - 2	211198	211678														
	3	1	82128	82428	100		20	21	20	27			370 x 240 x 3060	113				
	3.01-3.5	L - 2	211208	211688									según la "L"					
	3.51-3.99	L - 2	211218	211698		150					15	390	450 x 260 x 4050	162				
	4	2	82138	82438									según la "L"		3,25t C039H 105589	2,5t C126E 105009		
4.01-4.5	L - 2	211228	211708															
4.51-4.99	L - 3	211238	211718		165					20	400	470 x 280 x 5060	240					
5	2	82148	82448															

¹ Grilletes HR y ganchos giratorios suministrados como opción: los grilletes son esenciales para montar los ganchos en los puntos inferiores del balancín

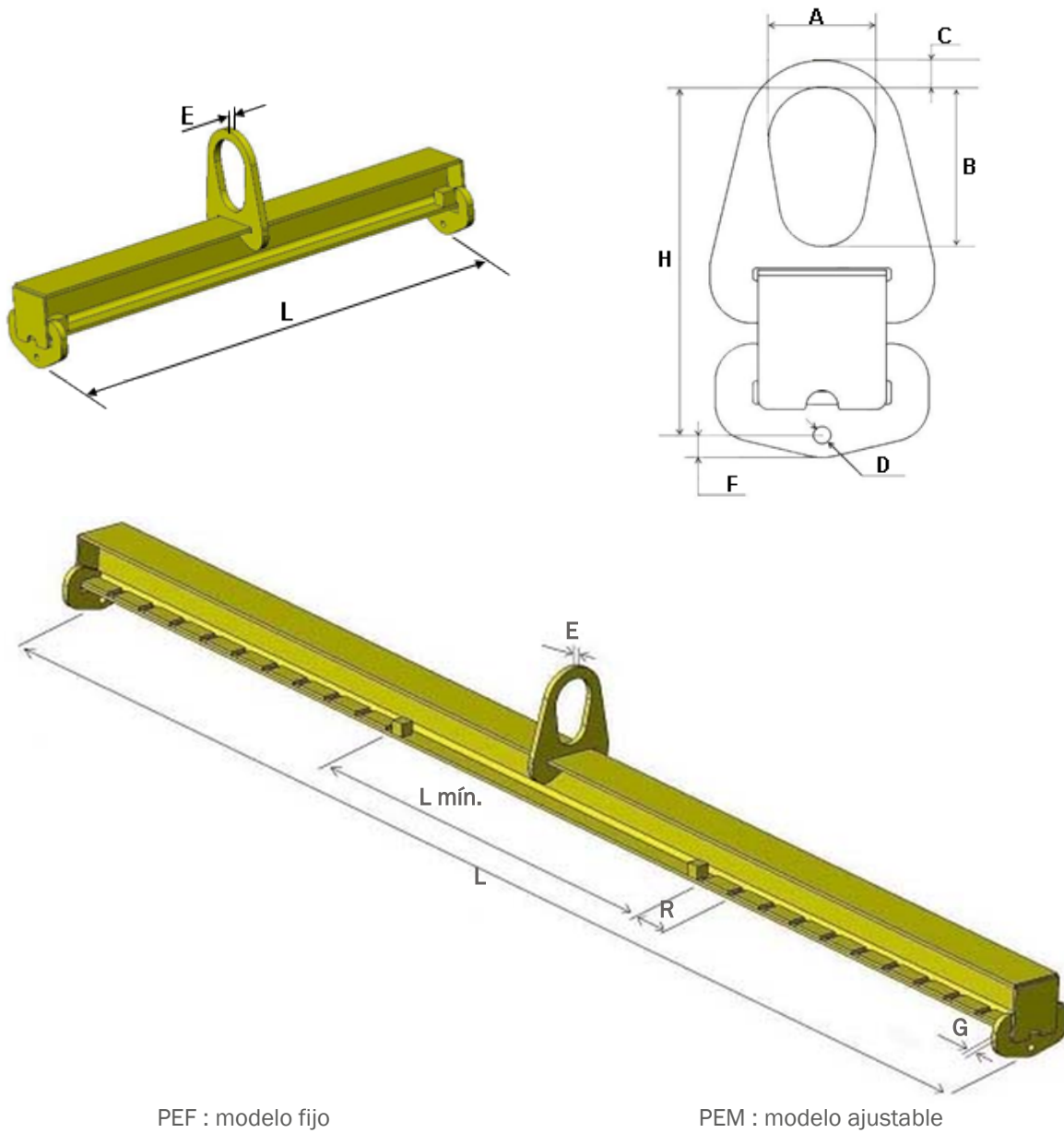
² CMU = Carga Máxima de Uso

³ Para PEM (ajustable) solo

⁴ PEF = balancín fijo

⁵ PEM = balancín ajustable

CMU ² t	L m	L min ³ m	Código		Dimensiones en mm										Dimensiones totales h x w x L	Peso kg	Accesorios (CMU & referencias) ¹			
					A	B	C	D	E	F	G	H	Grilletes HR				Ganchos			
													PEF	PEM			PEF	PEM		
4	1	0,4	82158	82458	100	165	21	20	27	20	380	370 x 240 x 1060	52							
	1.01-1.5	L - 0,6	211248	211728																
	1.51-1.99	L - 1	211258	211738																
	2	1	82168	82468	120	200	25	25	32	25	450	370 x 240 x 2060	83							
	2.01-2.5	L - 1	211268	211748																
	2.51-2.99	L - 2	211278	211758																
	3	1	82178	82478														20	510 x 260 x 3070	140
	3.01-3.5	L - 2	211288	211768																
	3.51-3.99	L - 2	211298	211778	100	165	21	20	27	20	400	470 x 280 x 4060	197							
	4	2	82188	82488	120	200	25	25	32	25	480	según la "L"								
4.01-4.5	L - 2	211308	211788																	
4.51-4.99	L - 3	211318	211798																	
5	2	82198	82498	540 x 300 x 5070														295		
1	0,4	82208	82508																20	510 x 260 x 1070
1.01-1.5	L - 0,6	211328	211808																	
1.51-1.99	L - 1	211338	211818	450	510 x 260 x 2070	104														
2	1	82218	82518																	
2.01-2.5	L - 1	211348	211828	120	200	25	25	32	25	520 x 280 x 3070	165	3,25t C039H 105589	4,75t C040H 105619	3,2t C127E 105019	5,4t C128E 105029					
2.51-2.99	L - 2	211358	211838																	
3	1	82228	82528													480	según la "L"			
3.01-3.5	L - 2	211368	211848																	
3.51-3.99	L - 2	211378	211858													20	540 x 300 x 4070	244		
4	2	82238	82538																	
4.01-4.5	L - 2	211388	211868																	
4.51-4.99	L - 3	211398	211878	500	según la "L"															
5	2	82248	82548																	
1	0,4	82258	82558	20	510 x 260 x 1070	69														
1.01-1.5	L - 0,6	211408	211888																	
1.51-1.99	L - 1	211418	211898				450	según la "L"												
2	1	82268	82568																	
2.01-2.5	L - 1	211428	211908	120	200	25	25	32	25	480	según la "L"	4,75t C040H 105619		5,4t C128E 105029						
2.51-2.99	L - 2	211438	211918																	
3	1	82278	82578												540 x 300 x 3070	194				
3.01-3.5	L - 2	211448	211928																	
3.51-3.99	L - 2	211458	211938												20	500	según la "L"			
4	2	82288	82588																	
4.01-4.5	L - 2	211468	211948																	
4.51-4.99	L - 3	211478	211958	530	según la "L"															
5	2	82298	82598			600 x 340 x 5070	392													



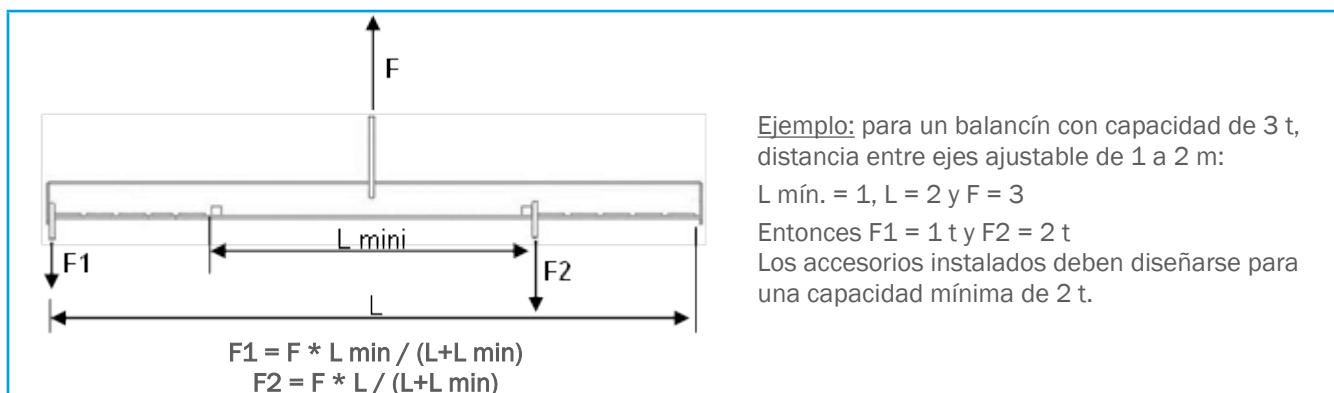
Paso ajustable R = 100 mm

Otros pasos ajustables bajo pedido.

ELECCIÓN DE ACCESORIOS

Los accesorios como grilletes, ganchos, eslingas, etc. deben adaptarse a todas las operaciones de elevación.

Para balancines ajustables, el siguiente ejemplo es el más crítico:



INSTRUCCIONES IMPORTANTES

- No lo utilice para levantar personas.
- Está estrictamente prohibido estar debajo o caminar debajo de la carga.
- Temperatura de trabajo: -20 ° a + 100 ° C.
- Los accesorios deben adaptarse a todas las condiciones de operación de elevación.
- Para todas las operaciones de elevación, asegúrese de que la carga en sí misma pueda soportar las tensiones de flexión y las deformaciones a las que es probable que esté sujeta durante la operación de elevación.
- Nunca levante cargas que tengan cargas sueltas en la parte superior.
- Nunca exceda el límite de carga de trabajo del equipo (CMU(WLL) - ver grabado).
- El peso de la viga de elevación, sumado al peso de la carga levantada, debe ser menor que la capacidad del equipo de elevación.
- Nunca monte más de un elemento en el orificio de cada punto inferior del balancín.